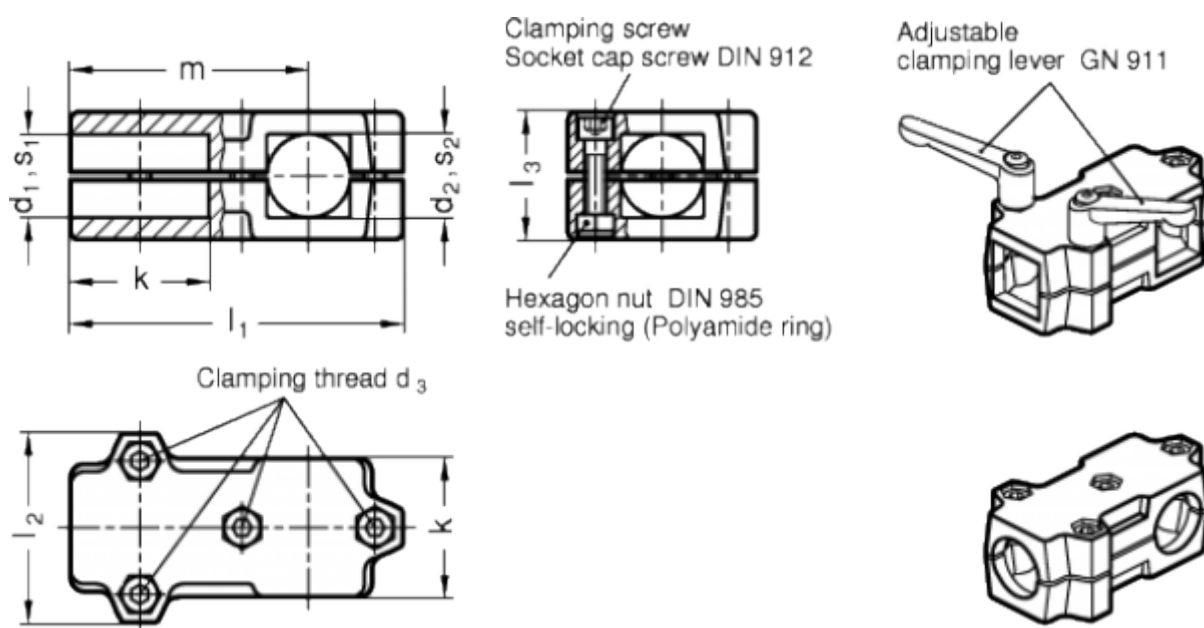


Varenummer: 20193B40B40762SW
 Beskrivelse: E+G T-rørs holder
 GN 193-B40-B40-76-2-SW

Mål



d1 = 40	s1	= -
d2 = 40	s2	= -
d3 = M10	Supplerende vare =	GN 911-M10-63
k = 76	Vægt i (g)	= 1198
l1 = 176		
l2 = 98		
l3 = 70		
m = -		